

RJE功率继电器



- 控制开关有足够绝缘距离保证
- 标准品是防焊剂型构造
- 高灵敏度型
- 线圈-接点间耐压:4,000VAC

安全规格

CQC: CQC12002084196

cUL: E345228

TUV: R50246903

接点部

接点构成 常开型(1formA)转换型(1formC)

接点材质 银合金

开闭部

最大接点负载 5A/277VAC

最大接点功换电流 5A

最大接点功换功率 1,385VA

最小接点适用负载 DC5V,100mA

线圈部

D type

额定电压 (V)	额定电流 (mA)	线圈阻抗 ($\Omega \pm 10\%$)	功率 (mW)
5	79.4	63	400
9	44.6	202	400
12	33.3	360	400
24	16.7	1,440	400

L type

额定电压 (V)	额定电流 (mA)	线圈阻抗 ($\Omega \pm 10\%$)	功率 (mW)
5	40	125	200
9	22.2	405	200
12	16.7	720	200
24	8.3	2,880	200

最大允许电压 额定电压的130% (常温环境)

性能

接触电阻	100m Ω 以下(DC6V 1A)
动作电压	75%以下(常温环境)
释放电压	5%以上(常温环境)
动作时间	20ms以下
释放时间	10ms以下
介质耐压	同极间接点间 750VAC(1分)
	线圈与接点间 4,000VAC(1分)
耐浪涌电压	5,000VAC(1.2/50 μ s)
绝缘阻抗	1,000M Ω (500VDC)
温升	线圈 35k以下
	接点 40k以下
耐振动性	误动作 10~55HZ(双振幅1.5mm)
	耐久 10~55HZ(双振幅1.5mm)
耐冲击性	误动作 98m/s ²
	耐久 980m/s ²
电气耐久性	N.O. 5A/277VAC, 105 $^{\circ}$ C 100,000次
	N.O. 5AN.C.3A/277VAC, 105 $^{\circ}$ C 100,000次
机械耐久性	1,000,000次
使用环境温度	-40~105 $^{\circ}$ C(无结冰、无凝霜)
使用环境湿度	20~85%

安全规格认证负载

CQC	(1formA)	5A/277VAC	105 $^{\circ}$ C	100,000次
		10A/125VAC	105 $^{\circ}$ C	100,000次
	(1formC)	N.O.5A/277VAC	105 $^{\circ}$ C	100,000次
N.C.3A/277VAC		105 $^{\circ}$ C	100,000次	
cUL	(1formA)	5A/277VAC	105 $^{\circ}$ C	100,000次
		5A/30VDC	105 $^{\circ}$ C	100,000次
		10A/125VAC	105 $^{\circ}$ C	100,000次
	(1formC)	1/6HP277VAC	105 $^{\circ}$ C	30,000次
		N.O.5A/277VAC	105 $^{\circ}$ C	100,000次
		N.C.3A/277VAC	105 $^{\circ}$ C	100,000次
TUV	(1formA)	N.O.5A/30VDC	105 $^{\circ}$ C	100,000次
		N.C.3A/30VDC	105 $^{\circ}$ C	100,000次
		5A/277VAC	105 $^{\circ}$ C	100,000次
	(1formC)	10A/125VAC	105 $^{\circ}$ C	80,000次
		N.O.5A/277VAC	105 $^{\circ}$ C	100,000次
		N.C.3A/277VAC	105 $^{\circ}$ C	100,000次

型式品名

RJE -1 12 D M * F -XXX

基本型号

RJE

接点组数

1:1组

线圈电压

05:05V、09:09V、12:12V、24:24V

功率

D:400mW L:200mW

接点构成

M:常开型 无:转换型

接点类型

 无:AgSnO₂ 其他数字:其他接点(未定)

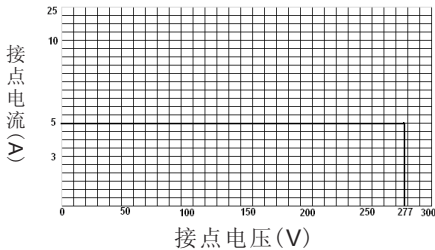
骨架材质

无:标准材质 F:Class F

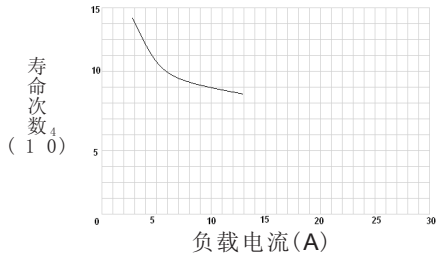
特殊参数

参考特性

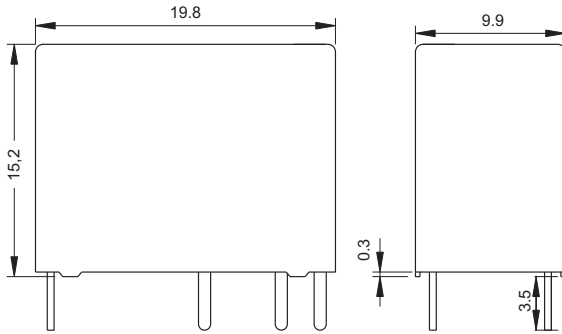
最大接点切换功率



寿命曲线



外观尺寸

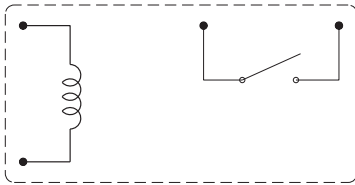


未注明尺寸公差:

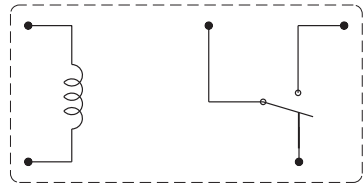
< 1mm	±0.2mm
1~5mm	±0.3mm
> 5mm	±0.4mm

端子配置/内部接线图

常开型

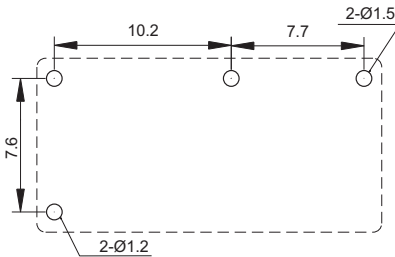


转换型



PCB基板加工尺寸

常开型



转换型

